

INTIEL

INTIEL

ПРОГРАМИРУЕМ КОНТРОЛЕР ЗА СОЛАРНИ СИСТЕМИ DT 3.2.2

Ръководство на потребителя



ПОМОРИЕ

ул. "Майор Колонтаевски" №10

тел. 0596/33366

www.intiel.com

факс: 0596/32580


e-mail: office@intiel.com

e-mail: office.intiel@gmail.com

ПРОГРАМИРУЕМ КОНТРОЛЕР ЗА СОЛАРНИ СИСТЕМИ

ТЕХНИЧЕСКО ОПИСАНИЕ

Указания за безопасна работа:

- Преди монтаж да се провери цялостта на устройството и присъединяващите към него проводници.
- При нарушена цялост на някое от горе изброените да не се монтира до отстраняване на несправността.
- Монтаж и демонтаж на устройството да се извършва от квалифициран персонал, който предварително се е запознал с ръководството на продукта.
- Да се монтира на сухо и проветриво място, далеч от източници на топлина и леснозапалими газове ,течности.
- Уверете се, че мрежовото напрежение отговаря на напрежението на табелката на устройството.
- Използвайте консуматори с мощност съобразена с изходната мощност на уреда.
- В случай на неизправна работа на устройството изключете незабавно уреда и потърсете оторизиран сервиз за отстраняване на повредата.
- В случай на пожар да се използва прахов пожарогасител.
- С цел опазване на околната среда не изхвърляйте електроуредите, приспособленията и техните опаковки обозначени със знак  заедно с битови отпадъци .

Съдържание на опаковката:

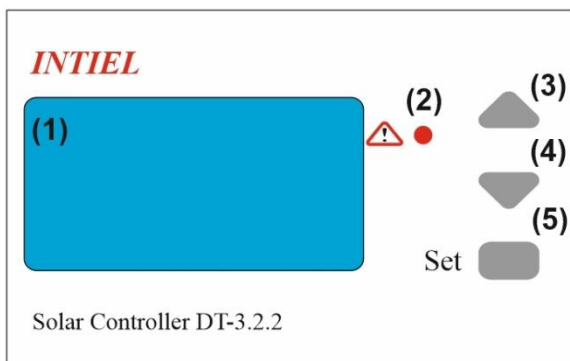
- Контролер
- Датчици тип Pt 1000– 2 бр.
- Ръководство за потребителя (гаранционна карта)

1. Предназначение

Соларният контролер се вгражда в системи за подготовка на битова гореща вода с бойлери, загрявани комбинирано от слънчеви панели (камини) и ел. нагреватели. Предназначен е да следи диференциалната температура и да управлява работата на циркуляционна помпа (ЦП), монтирана във водния кръг между панелите (камината, котела) и серпентината на бойлера. По този начин се регулира топлинният обмен между тях, като се спомага за ефективното използване на системата.

2. Лицев панел

На лицевият панел са разположени елементите за мониторинг и контрол. Това са графичен (LCD) дисплей, светодиодна индикация и бутони. Външният вид на лицевия панел е показан на **фиг.1**.



Фиг.1

Графичният дисплей (1) е с резолюция 128x64 пиксела и подсветка. Предоставя нагледна информация за текущите стойности на измерваните величини и състоянието на системата, чрез графични изображения и символи (икони), както и възможност настройка на контролера чрез потребителско меню.

Светодиодна индикация (2) – предупреждава за аварийен режим на работа.

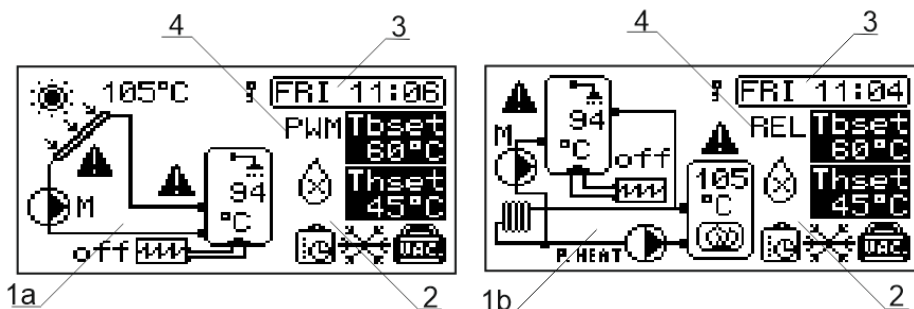
Бутони за настройка:

„▲” – (3) прелистване нагоре в менюто, увеличаване на стойност;

„▼” – (4) прелистване надолу в менюто, намаляване на стойност;

„■” – (5) достъп до менюто, избор, запис на промяна.

2.1 Дисплей



1. Принципни варианти на хидравлично свързване:

- Загряване на бойлер от слънчеви панели и електрически нагреватели (1a);
- Загряване на бойлер от камина (котел) и ел. нагреватели (1b).

Схемите не трябва да се разглеждат като пълни. В зависимост от конкретното приложение е възможно да има допълнителни компоненти и защитни елементи които могат да бъдат задължителни, като например възвратни клапи, спирателни вентили и др.

Контролерът не е заместител на устройствата за безопасност.

2. Поле за икони, даващи допълнителна информация за състоянието на системата (виж Таблица 1);
3. Поле за час и ден от седмицата. Датата се изобразява само в менюто;
4. Тип управление на помпата:
 - **REL** – управление на помпата през релеен изход (клеми 5 и 6). Използва се за стандартни помпи. Изходите за PWM и DCV са изключени;
 - **PWM** – управление на помпата чрез широчинно-импулсна модулация (клеми 9 и 10). Използва се за промяна на оборотите на високо-ефективни помпи. Когато е включен изход PWM, е включен и релейния изход, който може да се използва за захранване на помпата;
 - **DCV** – управление на помпата посредством сигнал 0-10V (клеми 11 и 12). Използва се за промяна на оборотите на високо-ефективни помпи. Когато е включен изход DCV, е включен и релейния изход.

Таблица 1

ИКОНИ	
изображение	описание
	Разрешена функция против замръзване
	Задействана функция против бактерия „Легионела“
	Предупреждение за абнормално състояние (прекомерно висока или ниска температура)
	Активиран режим „Ваканция“
	Включена седмична програма
	Менюто е заключено
	Помпа. При работа на помпата иконата се върти.
	Помпа. Ръчен режим на работа

Други символи на дисплея:



слънчев панел (колектор)



бойлер



камина (котел)



ден – указва светлата част от денонощието. Времето от момента на изгрев до момента на залез на слънцето (светъл период)



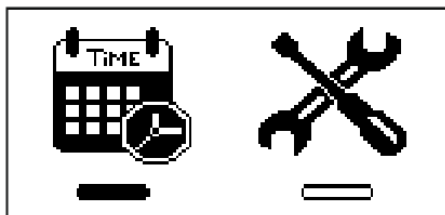
нощ – указва тъмната част от денонощието. Времето от момента на залез до момента на изгрев на слънцето.

Продължителността на периодите *ДЕН* и *НОЩ* е различна и е изчислена приблизително спрямо сезона и разположението (географската ширина) на гр.София.

3. Структура и описание на менюто

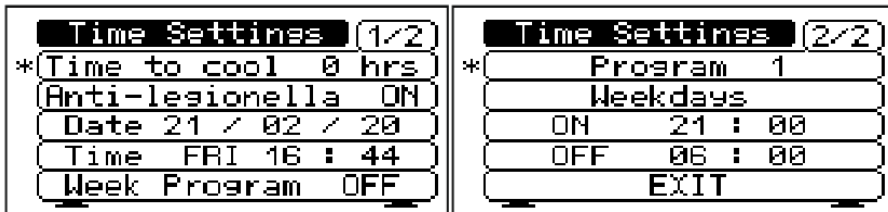
Графичния режим в който се следят измерваните параметри и състоянието на системата се появява веднага след подаване на оперативно захранване към контролера или когато не бъде натиснат бутон в продължение на 30 секунди.

За достъп до главното менюто, натиснете бутон „■”. От него е възможен избор на подменю за времеви настройки или подменю за системните настройки на контролера. Главното меню има следния вид:



С помощта на бутоните „▲”, „▼” позиционирайте селектора на избраното подменю и натиснете отново бутон „■”.

3.1 Подменю „Времеви настройки”



Използвайте бутони „▲” и „▼” за движение на селектора * нагоре или надолу в менюто. За да промените дадена настройка натиснете бутон „■”. Стойността ще започне да премигва, след което може да изберете желаната стойност или параметър с бутони „▲” и „▼”.

За потвърждение и запис в паметта натиснете бутон „■”.

Ако не бъде натиснат бутон в продължение на 30 секунди, следва автоматичен изход от менюто и връщане към графичния режим.

Налични функции и настройки:

- **Time to cool (hrs).** Време за отлагане на функцията за поддържане на зададената температура *Tbset*. В случай че се е активирала защитата от прегряване на панелите, е възможно температурата в бойлера да

надвиши зададената. Контролерът ще изчака да изтече времето определено в тази настройка и ако е изпълнено условието $Tp < Tb-2^{\circ}$, ще включи помпата до достигане на $Tbset$. *Настройка по подразбиране – 0 часа (без изчакване)*. Възможна е и настройка „-“, в този случай функцията за поддържане на зададената температура е изключена;

Внимание: При изключена функция, има опасност от прегряване. Неохотимо е да се осигури постоянна или честа консумация на вода от бойлера.

- **Anti-legionella.** „*Legionella pneumophila*” е бактерия която е естествен обитател на водата. Като изкуствените среди в които тя може да се размножава са системи за битова гореща вода, буфери, бойлери и др., с лошо качество на водата или неправилна експлоатация. Консумирането на такава вода може да предизвика сериозни здравословни проблеми. Оптималната температура за развито на бактерията е 38°C като при 50°C тя спира да се размножава а при 70°C бива унищожена. Функцията Anti-legionella на контролера, следи температурата в бойлера и ако в рамките на 7 дни (от деня в който е избрана настройка ON) тя не е достигала 70°C , повишава временно заданията $Tbset$ и $Thset$ до 70°C . За целта се използват електрическите нагреватели, а времето в което функцията стартира загряването е 23:00ч. Anti-legionella не осигурява пълна защита защото не е възможно да се следят температурите във всички резервоари за съхранение и системата от тръбопроводи. За да се осигури пълна защита, е необходимо да се гарантира, че температурата е достигнала необходимата стойност и има циркулация на вода в цялата система с помощта на допълнителни източници и контролни органи. *Настройка по подразбиране – ON;*

- **Date.** Настройка за ден от месеца, месец и година;
- **Time.** Настройка за ден от седмицата, час и минути за часовника;
- **Week Program.** Функция „Седмичен програматор”. Работи само при избрана стойност 2 за настройка „Heaters ctrl. Type” (виж подменю „Системни настройки”). Когато е активирана, включва електрическите нагреватели в избрания времеви интервал до достигане на $Thset$. През останалото време нагревателите могат да се включат само ако температурата в бойлера се понижи до стойности под $Tbmin$. *Настройка по подразбиране – OFF;*

- **Program.** Номер на програма. Могат да бъдат настроени до 7 самостоятелни седмични програми;

- **Избор на дни от седмицата,** в които да е активна дадена седмична програма:

None – седмичната програма е деактивирана;

All days – седмичната програма е активна през всички дни от седмицата;

Weekdays – седмичната програма е активна за дните от понеделник до петък;

Weekend седмичната програма е активна само събота и неделя;
Monday, Tuesday, Wednesday, Thursday, Friday, Saturday, Sunday – възможност за избор на всеки един ден от седмицата;

- **ON.** Начало на активния интервал от седмичната програма. Нагревателите ще бъдат включени до достигане на *Thset* ;
- **OFF.** Край на ативния интервал от седмичната програма. Нагревателите са разрешени само при $T_b < T_{bmin}$.

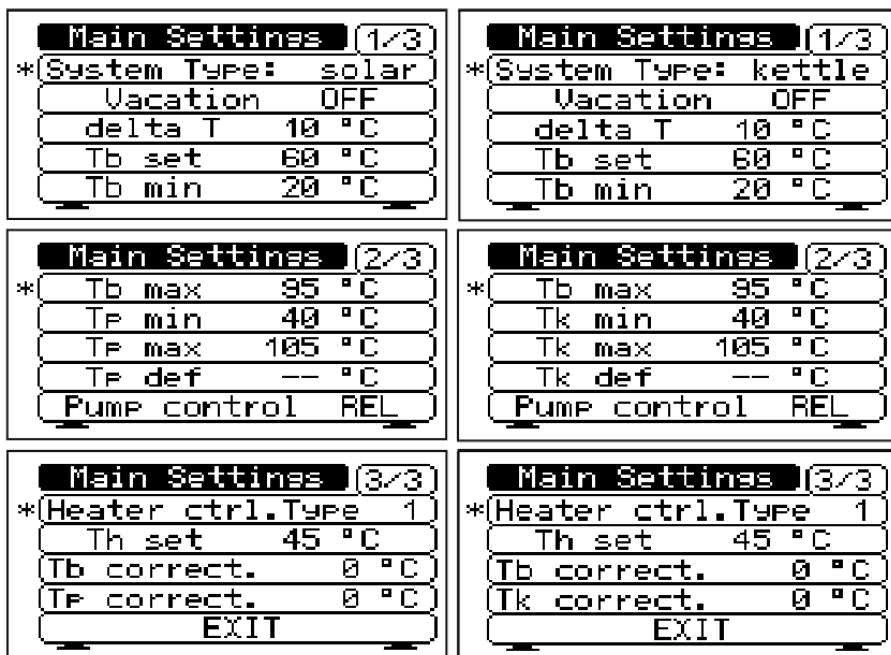
Ако в една и съща програма времето за включване съвпада с времето за изключване, изключването има приоритет. В случай, че времето за включване съвпада при две (или повече) програми, валидно е заданието за първата.

Например:

P1 време ON = P1 време OFF – ще бъде валидно P1 OFF

P1 време ON = P2 време ON – ще бъде валидно P1 ON

3.2 Подменю „Системни настройки“



Използвайте бутони „▲” и „▼” за движение на селектора * нагоре или надолу в менюто. За да промените дадена настройка натиснете бутон „■”. Стойността ще започне да премигва, след което може да изберете желаната стойност или параметър с бутони „▲” и „▼”.

За потвърждение и запис в паметта натиснете бутон „■”.

Ако не бъде натиснат бутон в продължение на 30 секунди, следва автоматичен изход от менюто и връщане към графичния режим.

Налични настройки:

- **System Type.** Избор на принципна хигравлична схема за графичния режим.

Налични са два типа схеми:

- solar - Загряване на бойлер от слънчеви панели и ел. нагреватели;
 - kettle - Загряване на бойлер от камина (котел) и ел. нагреватели.
- **Vacation.** Режим „Ваканция“. Предназначен за случаите когато бойлера не се използва продължително време. *По подразбиране OFF;*
 - **delta T (ΔT).** Зададена разлика между температурите на панелите и бойлера (диференциална разлика). Може да се задава в граници от 2 до 20°C. *Настройка по подразбиране 10°C.* Действителната разлика ще се означава с Δt .
 - **Tbset.** Зададена температура в бойлера, до която той може нормално да се загрее от слънчевите панели (камина, котел). Задава се в граници от 10 до 80°C. *Настройка по подразбиране 60°C;*
 - **Tbmin.** Минимална температура в бойлера, под която се прекратява размразяването на панела. Задава се в граници от 10 до 50°C. *Настройка по подразбиране 20°C;*
 - **Tbmax.** Критична, максимално допустима температура в бойлера. Задава се в граници от 80 до 100°C. *Настройка по подразбиране 95°C;*
 - **Trmin (Tkmin).** Минимална температура на слънчевите панели. Задава се в граници от 20 до 50°C. *Настройка по подразбиране 40°C;*
 - **Trmax (Tkmax).** Максимално допустима температура на слънчевите панели (камината, котела). Задава се в граници от 80 до 110°C. *Настройка по подразбиране 105°C;*
 - **Trpdef.** Температура на размразяване на слънчевите панели. Задава се в граници от -20 до 10°C. *Настройка по подразбиране, без размразяване - -;*
 - **Pump control.** Според типа на помпа се определя начина на управление и оборотите ѝ. Възможни са следните настройки:
 - **REL** – стандартна помпа включена на релейния изход;
 - **PWM** – високо-ефективна помпа която се управлява чрез широчинно-импулсен сигнал;
 - **DCV** – високо-ефективна помпа която се управлява чрез сигнал 0-10V.
 - **Heater ctrl. Type.** Определя алгоритъма по който ще се управляват електрическите нагреватели. Възможни са следните настройки:
 - **I** – електрическите нагреватели са забранени докато работи циркулационната помпа. Контролерът може да ги включи до

достигане на *Thset* но, само ако помпата не е работила за повече от 10 минути;

- **2** – контролерът включва електрическите нагреватели според зададената седмична програма до достигане на *Thset*;
 - **3** – електрическите нагреватели са разрешени до достигане на *Thset*, независимо от работата на циркулационната помпа;
 - **4** – електрическите нагреватели са забранени.
- ***Thset***. Зададена температура в бойлера, до която той може да се загрее от електрическите нагреватели. Задава се в границите от 5 до *Tbset*-5°C. При промяна на настройката за *Tbset*, в случай че горното условие не може да бъде изпълнено, контролерът автоматично регулира заданието за *Thset*. *Настройка по подразбиране 45°C*;
- ***Tb correct***. Корекция на показанието от датчика за температура в бойлера;
- ***Tr correct (Tk correct)***. Корекция на показанието от датчика за температура на панелите (камината, котела).

Отклоненията в показанията за стойностите на температурата, могат да бъдат причинени от кабели които са прекалено дълги или от неоптимално разположени датчици. Те могат да бъдат компенсирани чрез *Tb correct* и *Tr correct*. Настройката е в диапазона от -10 до +10°C. *По подразбиране 0°C*.

3.3 *Заклучване на менюто*

Менюто може да бъде заключено за да се предотврати непреднамерена промяна в настройките. Това става чрез едновременно натискане и задържане за повече от 3 секунди на бутони „▲” и „▼”. След отпускане на бутоните, на дисплея се появява икона „ключе” която индицира активирана защита. За да отключите менюто, бутоните „▲” и „▼” трябва да бъдат отново натиснати и задържани за повече от 3 секунди.

Таблица 2

ПАРАМЕТРИ				
<i>означение</i>	<i>описание</i>	<i>диапазон</i>	<i>настрой ка по подразби ране</i>	<i>Потребител ска настройка</i>
ΔT	Зададена разлика между температурите на слънчевите панели и бойлера	2 ÷ 20° C	10° C	
Tbset	Зададена температура в бойлера, до която той може нормално да се загрее от слънчевите панели (камината, котела)	10 ÷ 80° C	60° C	
Tbmin	Минимална температура в бойлера, под която се прекратява размразяването на панелите	10 ÷ 50° C	20° C	
Tbmax	Максимално допустима температура в бойлера.	80 ÷ 100° C	95° C	
Trmin	Минимална температура на слънчевите панели.	20 ÷ 50° C	40° C	
Tkmin	Минимална температура на котела (камината)	20 ÷ 50° C	40° C	
Trmax	Максимално допустима температура на слънчевите панели	80 ÷ 110° C	105° C	
Tkmax	Максимално допустима температура на котела (камината)	80 ÷ 110° C	105° C	
Trpdef	Температура при която се разрешава размразяването на слънчевите панели.	-20 ÷ 10° C	--	
Pump control	Тип управление на циркуляционната помпа	REL, PWM, DCV	REL	
Heater ctrl. Type	Алгоритъм за управление на нагревателите	1 ÷ 4	1	
Tb correct	Корекция на показаниято за температура Tb	-10 ÷ 10° C	0° C	
Tr correct	Корекция на показаниято за температура Tr(Tk)	-10 ÷ 10° C	0° C	

4. Начин на работа

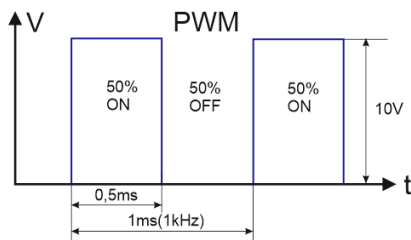
Работата на термостата се определя в зависимост от състоянието на датчиците както следва:

А) Нормални режими на работа

- При положителна действителна разлика Δt между температурите на панелите (камината, котела) и бойлера, по-голяма от зададената ΔT с 2°C , помпата се включва на максимална скорост и се извършва загревяване на бойлера от панелите. В процеса на загревяване на бойлера Δt намалява. След като действителната Δt се изравни със зададената ΔT , в зависимост от избрания тип управлявана помпа, са възможни следните реакции от страна на контролера:

- **REL** – през определени интервали от време към помпата се подава сигнал за старт и стоп от релейния изход. Интервалите за работа и пауза, зависят от разликата между ΔT и Δt . Колкото тя е по-малка толкова интервала за работа на помпата е по-голям а паузата по-малка. Когато Δt стане равна или по-малка от нула, помпата спира. Регулирането е с период от 600s.
- **PWM** – скоростта на помпата се регулира чрез широчинно-импулсен сигнал, като зависи от разликата между ΔT и Δt . Колкото тя е по-малка толкова скоростта на помпата е по-висока. Когато Δt стане равна или по-малка от нула, помпата спира.

Например при настройка на зададената $\Delta T = 10^{\circ}\text{C}$, контролера е измерил реална диференциална разлика $\Delta t = T_p - T_b = 5^{\circ}\text{C}$, то сигнала подаван към помпата ще е с коефициент на запълване 50%, т.е. тя ще работи на 50% от максималната си скорост.



- **DCV** – скоростта на помпата се регулира чрез сигнал 0 – 10V (0% до 100% скорост) и зависи от разликата между ΔT и Δt . Колкото тя е по-малка толкова скоростта на помпата е по-висока (сигнала е с по-висока стойност на напрежението). Когато Δt стане равна или по-малка от нула, помпата спира.
 $IV \sim 10\%$ от максималната скорост на помпата

- Загрвяване на бойлера при горните условия се извършва само докато температурата в бойлера се изравни със зададената **Tbset**, след което помпата се изключва и загряването се прекратява;

- Ако температурата на панелите (камината, котела) спадне под **Tpmin**, работата на помпата се забранява, независимо от това, че може да е налице условията $\Delta t > \Delta T + 2^\circ$ и $T_b < T_{bset}$;

- При температура на панелите под **Tpdef** и разрешена функция против замръзване, помпата се включва принудително, независимо че е била изключена поради спадане на температурата под **Tpmin**;

- Ако в предходния режим температурата на бойлера спадне под **Tbmin**, помпата се изключва, като се прекратява размразяването на панелите;

- Загрвяването на бойлера от електрическите нагреватели се управлява спрямо избраната настройка за **Heater ctrl. Type** (виж т.3). При задействано размразяване на панелите, нагревателите са разрешени при температура на бойлера под **Tbmin**, само за избрана система – „solar”.

В) Режим „ВАКАНЦИЯ”

Режима е предназначен за случаите когато бойлера не се използва продължително време. Когато е активиран, зададената температура на бойлера се установява на 40°C а включването на нагревателите забранено (с изключение на случаите когато е разрешена опцията Anti-legionella). Помпата се включва когато е необходимо, за да се предотврати прегряване на бойлера или панела.

С) Аварийни режими на работа

- Ако в процеса на загряване на бойлера температурата на панелите (камината, котела) надвиши **Tpmax** (**Tkmax**) , помпата се включва принудително с цел охлаждане на панелите. Това се извършва, независимо че температурата в бойлера може да надхвърли **Tbset**;

- Ако в горния аварийен режим температурата в бойлера достигне критичната максимална стойност **Tbmax**, помпата се изключва независимо че това може да доведе до прегряване на панелите. По този начин температурата в бойлера е с по-голям приоритет;

- Когато температурата **Tb** е над зададената **Tbset** и е над температурата на панелите **Tp**, с цел да се избегне прегряване на бойлера, при липса на консумация на топла вода, се включва помпата до спадане на температурата на бойлера **Tb** до зададената **Tbset**. Това охлаждане може да бъде отложено за време от 0 до 5 часа. Настройва чрез параметър **Time to cool** (по подразбиране тази настройка е 0). Когато се използва комбинирано загряване с електрически нагреватели е необходимо заданието за **Thset** да е по-ниско от **Tbset**.

Д) Ръчен режим на помпата

Помпата се включва и работи постоянно на максимална скорост, без да се взимат под внимание текущите настройки и измерени температури.

Ръчен режим, може да се използва само от квалифициран персонал за кратки тестове.

Активиране / деактивиране - чрез натискане и задържане за повече от 3 секунди на бутон „■”. На дисплея до символа за помпа ще се изобрази буква „M” (виж Таблица1).

Внимание!

При този режим има опасност от възникване на щети по системата.

5. Сигнализация за абнормални състояния

5.1 Светлинна сигнализация.

Светодиод  се включва за предупреждение в следните случаи:

- когато температурата в бойлера надхвърли **T_{bmax}** ;
- когато температурата на панелите е над максималната **T_{pmax}** или е под **T_{pdef}** при активирано размразяване;

5.2 Сигнализация свързана с температурните датчици.

Дефинираният температурен обхват на измерване е от -30° до +140°C.

При повреден датчик или измерена температура извън обхвата, на мястото за стойност на температурата се изписва:

- „hi”. Температура по-висока от +140°C или прекъснат датчик.
- „low”. Температура по-ниска от -30°C или окъсен датчик.

6. Електрическо свързване

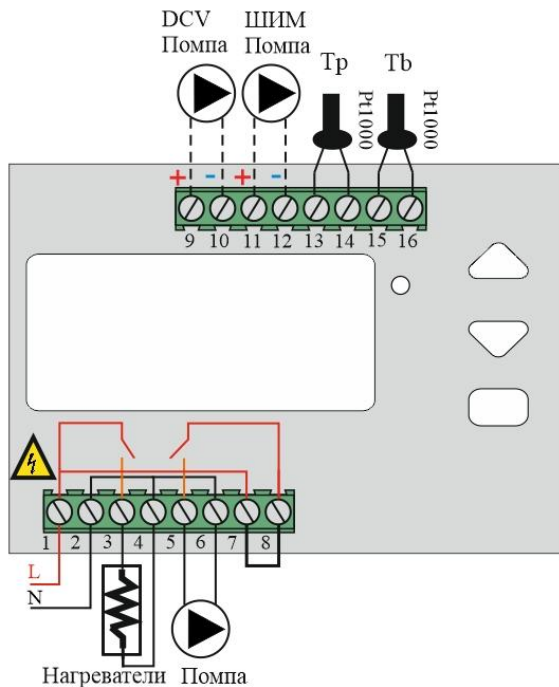
Електрическото свързване включва присъединяване на датчиците, мрежовото хранване, управляваната помпа (и електрическите нагреватели) според **фиг.2**.

При необходимост свързващите кабели на датчиците могат да бъдат удължавани, като се отчита общото съпротивление на двата проводника – чувствителност на индикацията **1°C/4Ω**. Препоръчителна дължина, която не влияе на измерването е до **100m**.

Клеми 13, 14 са вход за датчик от панелите (камината, котела), клеми 15, 16 са вход за датчик от бойлера. Към тях се свързват датчици тип **Pt1000**. Този тип датчици са неполярни и посоката на свързване не е от значение.

На клеми 1 и 2 се подават съответно фаза и нула от хранващата мрежа.

Електрическите нагреватели се свързват към клеми 3 и 4.



Фиг.2

Свързване на стандартна помпа – към клеми 5 и 6. Като съответно на клемата 5 излиза фаза (която се комутира от контролера) а на 6 – нула. На клемите 7 и 8 трябва да се постави мостче ако помпата се захранва с напрежение $\sim 220V$.

Специални (високо-ефективни помпи):

- Помпи управлявани със сигнал 0-10V, към клемите 9 и 10.
- Помпи управлявани с PWM сигнал, към клемите 11 и 12

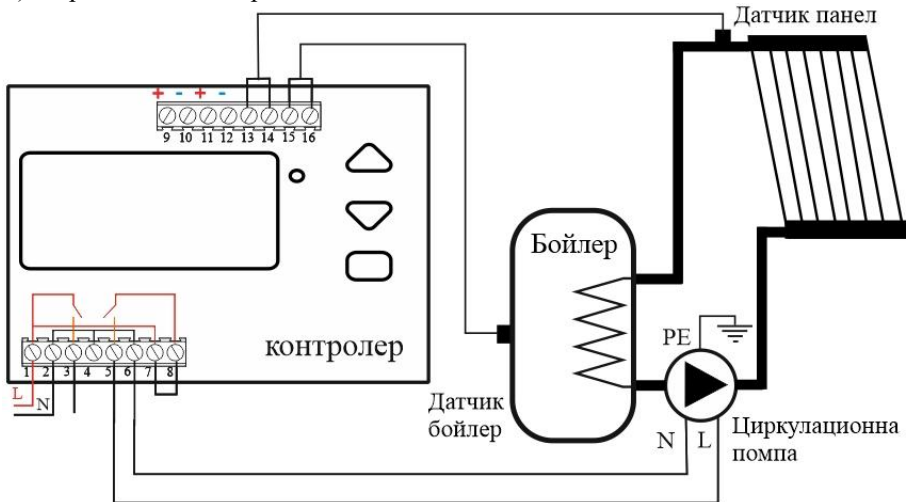
За захранване на високо-ефективните помпи може да се използва релейния изход – клемите 5 и 6. *При 0% за PWM и 0V за DCV, съответната помпа остава захранена през клемите 5 и 6 за време от 10 мин. След изтичане на това време, напрежението се сменя.*

Поляритета за този тип помпи е означен на **фиг.2** и трябва да се спазва.

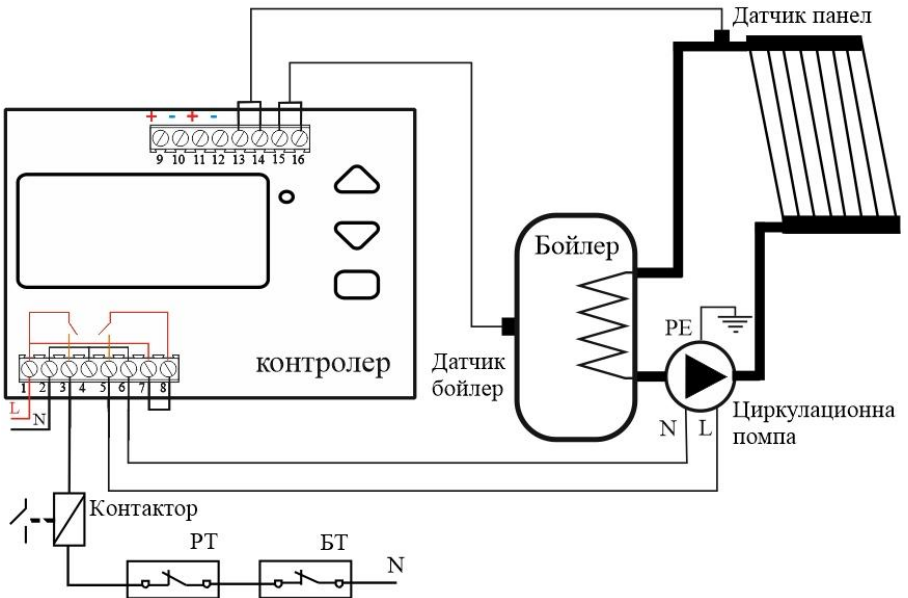
Внимание: С цел отвеждане на статичното електричество, което се натрупва в слънчевите панели е задължително, те както и металната конструкция да бъдат заземени. В противен случай има опасност от повреда на сензорите както и на самия контролер.

7. Хидравлично свързване

А) Загряване на бойлера само от слънчеви панели

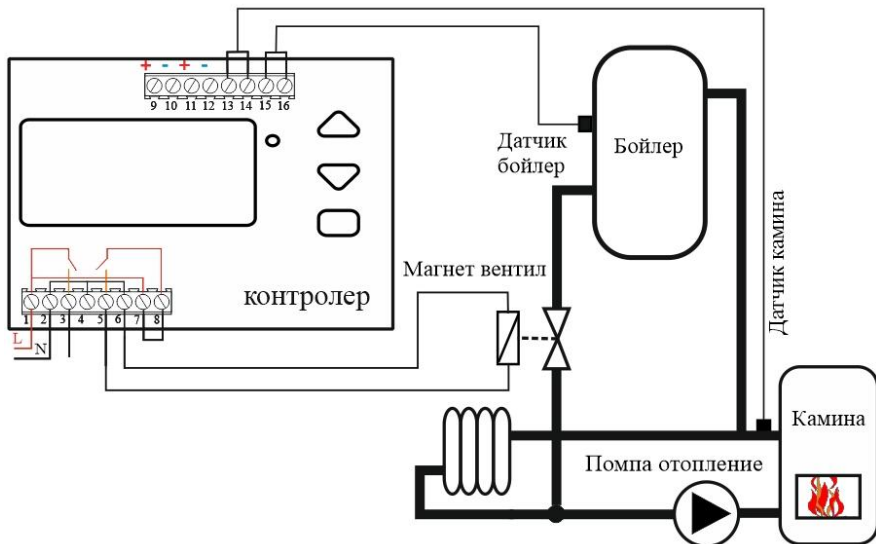


Б) Загряване на бойлера от сл. панел и ел. нагреватели

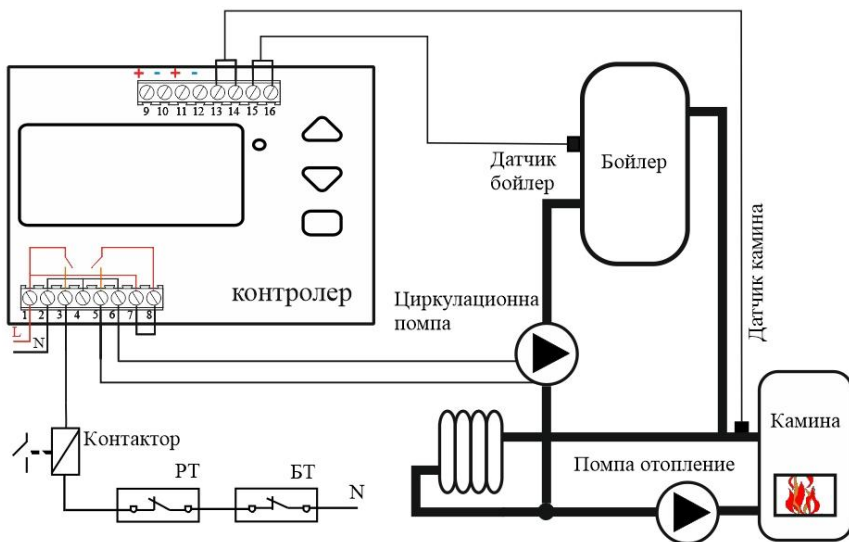


РТ - работен термостат на бойлера
БТ - блокиращ термостат на бойлера

В) Загряване на бойлера само от камина и магнет вентил „отворено” – „затворено” за бойлера



Г) Загряване на бойлера от камина и ел. нагреватели



РТ - работен термостат на бойлера

БТ - блокиращ термостат на бойлера

8. Технически данни

Номинално захранващо напрежение	~230V(+/- 10%)/50-60Hz
Номинален комутиран ток	3A/~250V/ 50-60Hz
Брой изходни контакти	два релейни
Изход сигнал PWM	честота 1 kHz ниво 10V (20mA)
Изход сигнал DCV	0 – 10V (20mA) толеранс 10%
Диференциална температура	2° – 20°C
Датчици:	Pt1000 (-50° до +250°C)
Ток през датчика	1mA
Обхват на измерване	-30° до +140°C
Дисплей	графичен 128 x 64 пиксела
Единица за измерване	1°C
Температура на околната среда	5° - 35°C
Влажност	0 - 80%
Защита	IP 20

Температурна устойчивост на сензори Pt1000											
°C	0	10	20	30	40	50	60	70	80	90	100
Ω	1000	1039	1077	1116	1155	1193	1232	1270	1308	1347	1385

9. Гаранционни условия

Гаранционният срок на изделието е 24 месеца от деня на закупуването, но не повече от 28 месеца от датата на производство, при спазване на изискванията за монтаж, експлоатация, съхранение и транспорт.